

# Vista 355

Plate-forme élévatrice



## Description: Plate-forme élévatrice extérieure COMMERCIALE, verticale, pour personnes handicapées

**Norme applicable**  
CSA/B355-09

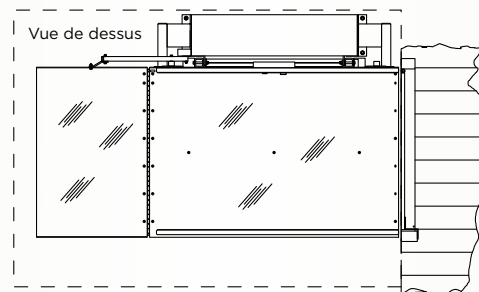
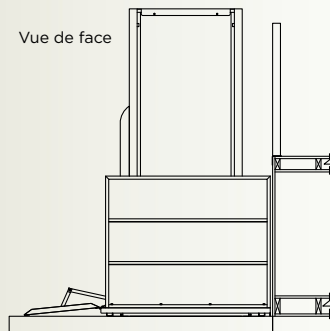
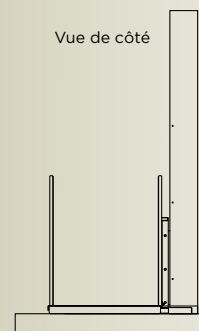
### Catégorie d'appareil

- Plate-forme élévatrice #Vista-355, extérieure
- Verticale à gaine non-fermée

### Type de véhicule

- Plate-forme pour une personne en fauteuil roulant
- Dimensions du plancher: 860 mm x 1370 mm (34 po x 54 po)
- Plate-forme pour une personne en fauteuil roulant et un aide
- Dimensions du plancher: 860 mm x 1520 mm (34 po x 60 po)

\*\*\* Nouveauté il est maintenant possible d'avoir comme grandeur de plancher maximum : 1018 mm x 1679 mm (40 po x 66 po) \*\*\*



### Spécifications techniques

- Capacité maximale : Une personne en fauteuil roulant et un aide
- Charge Maximale : 340 Kg (750 lb)
- Machine d'entraînement : Vis-écrou
- Moteur : DC, 24 volts
- Vitesse nominale : 0,05 m/s (9 pi/min) autre vitesse disponible : 0,07 m/s (14 pi/min)
- Course maximale : 2500 mm (98 po)

**Contrôleur** : CSA/LR45147

**Serrure positive** : Certification # CSA LR13004

### Caractéristiques particulières

- Rapidité d'exécution pour les montées
- Contrôleur et commande de marque Télémécanique, industriels
- Protection des boutons de commande pour contrer les intempéries
- Roulement en acétal (delrin) plus résistant
- Peinture élastique résistante au choc
- Plancher antidérapant
- **DÉLAIS DE LIVRAISON RAPIDE**
- **RAPIDITÉ D'INSTALLATION**

