

AR-135

Ascenseur de maison



Description : Plate-forme élévatrice intérieure, résidentielle, pour personnes handicapées

Norme applicable

CSA/B613-00

Catégorie d'appareil

- Plate-forme élévatrice, #AR-135 intérieure
- Verticale à gaine fermée

Type de véhicule

- Plate-forme pour une personne en fauteuil roulant
- Dimensions du plancher : 860 mm x 1370 mm (34 po x 54 po)

- Plate-forme pour fauteuil roulant et un aide
- Dimensions du plancher : 860 mm x 1520 mm (34 po x 60 po)

Grandeur maximum possible : 1068 mm x 1860 mm (42 po x 73 po)

Spécifications techniques

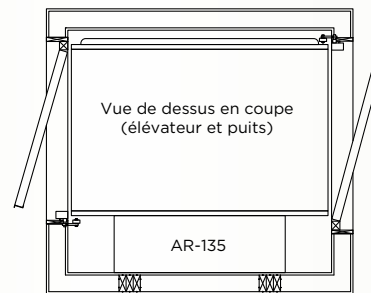
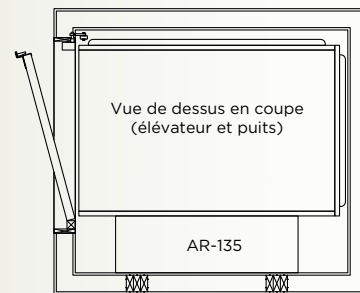
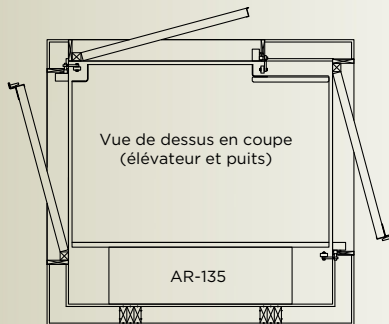
- Capacité maximale : une personne en fauteuil roulant et un aide
- Charge maximale : 340 kg (750 lb)
- Machine d'entraînement : Hydraulique à câbles
- Moteur : • DC, 24 volts ou
• AC, 110 volts
- Vitesse nominale : 0,12 m/s (24 pi/min)
- Course maximale : 7000 mm (276 po)
- Freins : Type parachute

Contrôleur : Certification CSA # LR45147

Serrure positive : Certification CSA # LR13004

Caractéristiques particulières

- Contrôle et commande de marque Télémécanique, industriel
- Roulement en acétal (delrin) plus résistant
- Plancher antidérapant
- **DÉLAIS DE LIVRAISON RAPIDE**
- **RAPIDITÉ D'INSTALLATION**



Notes :