

AR-100-00

Plate-forme d'escalier



Description : plate-forme élévatrice d'escalier, résidentielle, pour personnes handicapées

Norme applicable

CSA/B613-00

Catégorie d'appareil

- Plate-forme élévatrice # AR-100-00
- Inclinée à gaine non-protégée
- Pour un usage intérieur

Type de véhicule

- Plate-forme pour une personne en fauteuil roulant
- Dimensions du plancher : 760 mm x 1120 mm (30 po x 44 po)
- Autres dimensions de plancher possibles
- Entrée et sortie 270° possibles

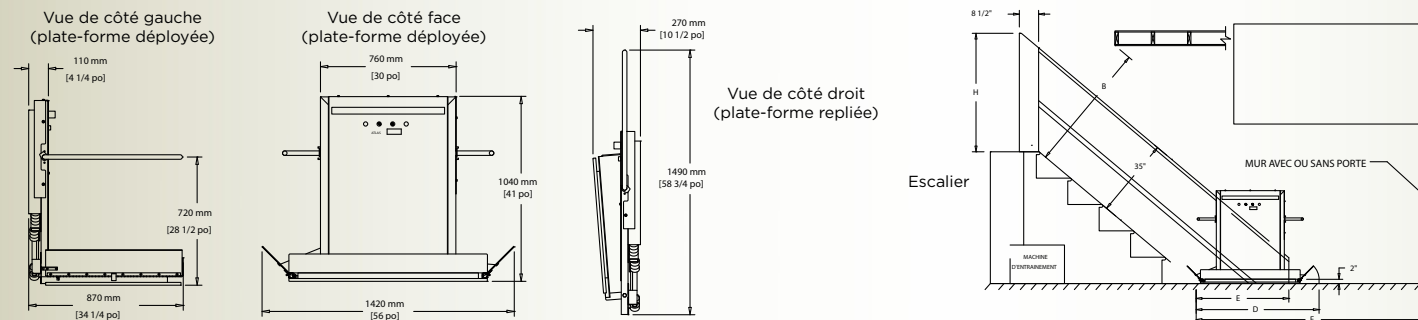
Spécifications techniques

- Capacité maximale : une personne en fauteuil roulant
- Charge maximale : 227 kg (500 lb)
- Machine d'entraînement : Câbles de suspension et tambour d'enroulement
- Moteur : DC 24 volts
- Vitesse nominale : 0,08 m/s (16 pi/min)
- Freins : Type parachute
- Plancher et bras repliables de façon manuelle ou en option de façon motorisée

Contrôleur : Certification CSA # LR45147

Caractéristiques particulières

- Contrôleur et commandes de marque télé-mécanique, industriels
- Finition de la rampe en bois naturel vernis, en agencement avec l'escalier
- Plancher antidérapant
- **RAPIDITE D INSTALLATION**



Notes :